

自律型海洋観測装置 (AOV) による海洋観測開始のお知らせ

平素より、海上保安業務にご理解とご協力いただきありがとうございます。

海上保安庁では、下記のとおり、自律型海洋観測装置(AOV)による海洋観測を実施しています。
 付近を航行される方は、AOVの動向にご注意いただくとともに、AOVを発見した場合は**決して近寄らず、そのまま通過**をお願いします。

観測へのご理解とご協力をお願い致します。

観測期間：令和6年3月7日～令和7年3月31日(予定)

【目的】

海洋データを収集し、周辺海域の海況把握と海洋データの提供を目的としております。

【期間】

令和6年3月7日～令和7年3月31日(予定)

【調査海域】

沖縄県久米島 北東方海域

※ 右図円内のうち5km四方を囲む海域

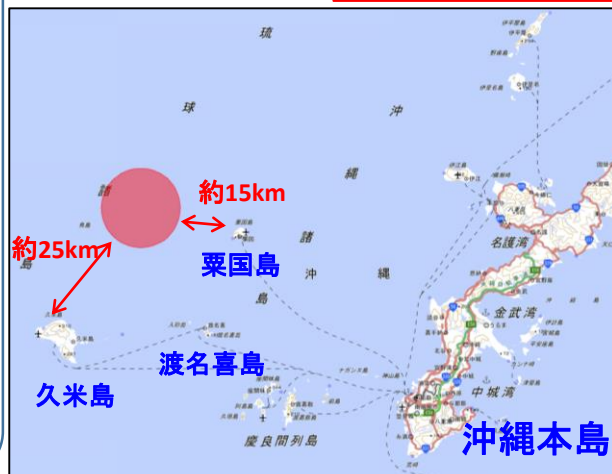
【調査項目】

波高、風向・風速、流向・流速、気温、水温、塩分

【特徴】

- ・観測海域内を1ノット程度で自律航行します。
- ・夜間には灯火が点灯します。
- ・AIS搭載船舶に対しては回避行動をとりますが、**AISを搭載していない船舶に対しては回避できません。**

観測海域図



自律型海洋観測装置(AOV) 概要

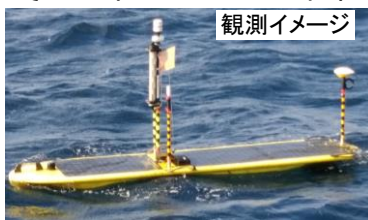
航行速度：約1ノット

安全対策：LEDライト(白色)、黄旗、レーダーリフレクター

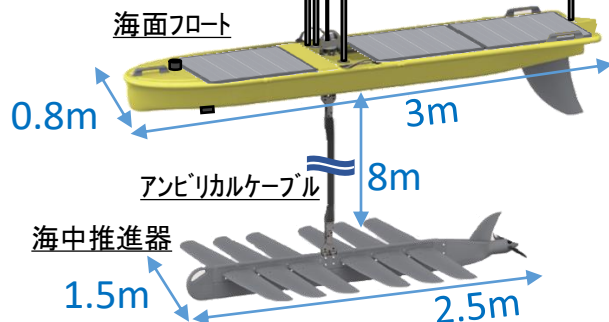
機器寸法：海面上に全長約3mのフロート、
フロートから約8mの海中に推進器

その他：AOVの位置等を衛星通信で取得

観測イメージ



AOVフロート部に
「第十一管区海上保安本部」と記載



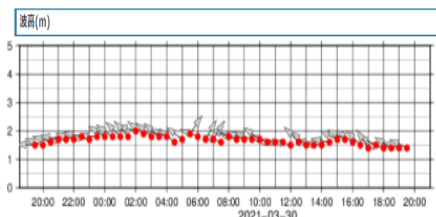
リアルタイム観測情報の提供

第十一管区海上保安本部「沖縄の海洋情報」ホームページで、気象・海象のリアルタイム情報を提供しています。



ホームページ提供イメージ

日時	経緯(N)	経緯(E)	風向	風速	気温	水温	波高	波の周期	波の向き	潮流	流速	塩分	塩分(F/S)
02/30 15:00	24-47.53	125-38.36	(W)	5m/s	24℃	-	(ESE)	1.7m	6.6P	(SSW)	1.1k	-	-
02/30 14:30	24-47.34	125-38.31	(WSW)	7m/s	24℃	-	(E)	1.6m	6.6P	(SSW)	0.9k	-	-
02/30 14:00	24-47.28	125-38.74	(SW)	8m/s	24℃	-	(E)	1.5m	7.0P	(SSW)	1.0k	-	-
02/30 13:30	24-47.28	125-38.27	(SW)	8m/s	24℃	-	(E)	1.5m	7.0P	(SSE)	0.7k	-	-
02/30 13:00	24-47.53	125-40.06	(SW)	8m/s	24℃	-	(E)	1.5m	6.9P	(SSE)	0.2k	-	-



https://www1.kaiho.mlit.go.jp/KAN11/aov/aov_realtime_msil/

当該海洋観測に関するお問い合わせ等については、下記連絡先までお願いします。

第十一管区海上保安本部 海洋情報調査課

〒900-8547 沖縄県那覇市港町2-11-1

電話：098(867)0118(代表) 内線 2536

URL: <https://www1.kaiho.mlit.go.jp/KAN11/index.html>



JCG 海上保安庁